

ОПИСАНИЕ ТИПА СРЕДСТВА ИЗМЕРЕНИЙ

Системы измерительные "АЛКО-3М"

Назначение средства измерений

Системы измерительные "АЛКО-3М" (далее – системы) предназначены для измерений и учета объема спирта, дистиллята, водки и водно-спиртовых растворов (далее – измеряемая среда), объемной концентрации (далее – крепость) и объема этилового спирта, содержащегося в измеряемой среде, а также для формирования и передачи информации в единую государственную автоматизированную систему учета объема производства и оборота этилового спирта алкогольной и спиртосодержащей продукции (ЕГАИС).

Описание средства измерений

Система включает в себя специализированный вычислитель СВ-3-5 (далее – СВ), контроллер связи КС (далее – КС) и устройства, именуемые в дальнейшем датчиками:

- турбинный преобразователь расхода геликоидный ТПРГ (Г.р. №23153-14) для измерений объема среды;

- оптический спиртомер "ИКОНЭТ-ВС-П" (Г.р. № 24941-07) или плотномер-спиртомер ПЛОТ-ЗС-М-Ц (Г.р. № 58753-14) (далее – спиртомер), для измерений объемной концентрации этилового спирта в измеряемой среде (далее – крепость);

- один из термопреобразователей сопротивления платиновых с градуировочной характеристикой 100П для измерений температуры среды (далее – ТСП):

ТС-Б (Г.р. № 61801-15); ТП-9201-02 (Г.р. № 48114-11);

ТСП-1199, ТСП-1199Exd (Г.р. № 49041-12);

ТСП012 (Г.р. №43587-10); ТСП-001 (Г.р. № 41750-09);

ОВЕН ДТС035-100П.А460.МГ, ОВЕН ДТС035-100П.А460.МГ Ex (Г.р. №28354-10);

- универсальный счетчик бутылок УСБ-5 или управляющий модуль учета продукции УМУП (далее – счетчик бутылок) для подсчета количества бутылок, прошедших через зону контроля счетчика.

По заказу потребителя система может поставляться без счетчика бутылок и (или) без КС.

Сигналы от всех датчиков обрабатываются СВ, который индицирует и архивирует параметры измеряемой среды.

Для передачи информации в ЕГАИС система подключается к "Устройству сбора и передачи данных УСПД-ПК ИС "АЛКО" (далее – УСПД-ПК). УСПД-ПК опрашивает подключенные к нему системы, формирует файл данных в специальном формате и передает его в ЕГАИС.

Подключение нескольких систем к УСПД-ПК осуществляется посредством каскадного соединения КС. К одному УСПД-ПК может быть подключено до 13 систем.

Система выводит на индикатор СВ следующие параметры: суммарный объем измеряемой среды при рабочей температуре и приведенный к температуре 20 °С; суммарный объем безводного спирта, содержащегося в измеряемой среде, приведенной к температуре 20 °С; текущий объемный расход; крепость измеряемой среды; температуру измеряемой среды; суммарное количество бутылок, прошедших по линии розлива; текущее время и текущую дату; сообщения об ошибках.

Система также обеспечивает: сохранение ранее измеренных значений объемов, температуры измеряемой среды, крепости, количества бутылок и времени наработки при отключении питания системы в течение 10 лет с отметкой в памяти момента отключения; индикацию показателей за смену с возможностью сброса текущей индикации; хранение в архиве шестнадцати сброшенных информации о показателях за смену; создание суточного архива глубиной 5 лет, часового глубиной 6 месяцев и возможность вывода из архивов на

собственный индикатор, УСПД-ПК и в ЕГАИС информации о суммарных объемах, крепости, температуре, количестве бутылок, отключении питания системы и ошибках за любые сутки пяти лет или за любой час шести месяцев по отношению к текущей дате, индицируемой СВ; возможность корректировки текущей даты и текущего времени, изменения масштабирующего коэффициента, ввода кода пользователя системы, изменения пароля пользователя.

Информация в суточном архиве сохраняется в течение 5 лет по отношению к текущей дате, индицируемой СВ.

Условное обозначение системы состоит из наименования "АЛКО-3М", значения диаметра условного прохода входящего в комплект поставки ТПРГ (далее - Ду), кода входящего в комплект спиртомера (И - "ИКОНЭТ-ВС-П", Пл - ПЛОТ-3С-М-Ц), кода измеряемой среды (только при поставке со спиртомером типа "ИКОНЭТ-ВС-П"): С2 - для спирта ректифицированного, В2 - для водки, Д2 - для дистиллята, ректифицированного и коньячного спиртов.

В зависимости от типа спиртомера и диапазона измерений крепости система выпускается в нескольких исполнениях:

Таблица 1

Соответствующие символы в обозначении системы	Спиртомер	Диапазон измерений крепости, %	Измеряемая среда
Пл	ПЛОТ-3С-М-Ц-Б	от 36 до 99,99	спирт ректифицированный, коньячный дистиллят, водка
ИВ2	"ИКОНЭТ-ВС-П" "1"	от 38 до 60	водка
ИС2	"ИКОНЭТ-ВС-П" "2"	от 85 до 97	спирт ректифицированный
ИД2	"ИКОНЭТ-ВС-П" "3"	от 50 до 97	дистиллят, спирты ректифицированный и коньячный

Каждая из составных частей системы обладает взаимозаменяемостью. Общий вид СВ и места пломбирования приведены на рисунке 1.



1 - пломба завода-изготовителя; 2 - знак поверки;
3 - пломбы специалиста, проводившего пуско-наладочные работы
Рисунок 1

Структурная схема системы при передаче данных в ЕГАИС от одной системы через УСПД-ПК приведена на рисунке 2.

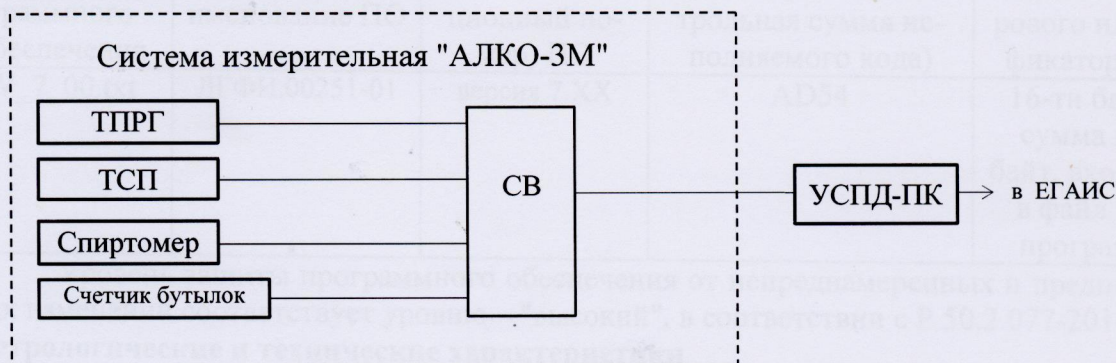


Рисунок 2

Структурная схема системы при передаче данных в ЕГАИС от нескольких систем через один УСПД-ПК приведена на рисунке 3

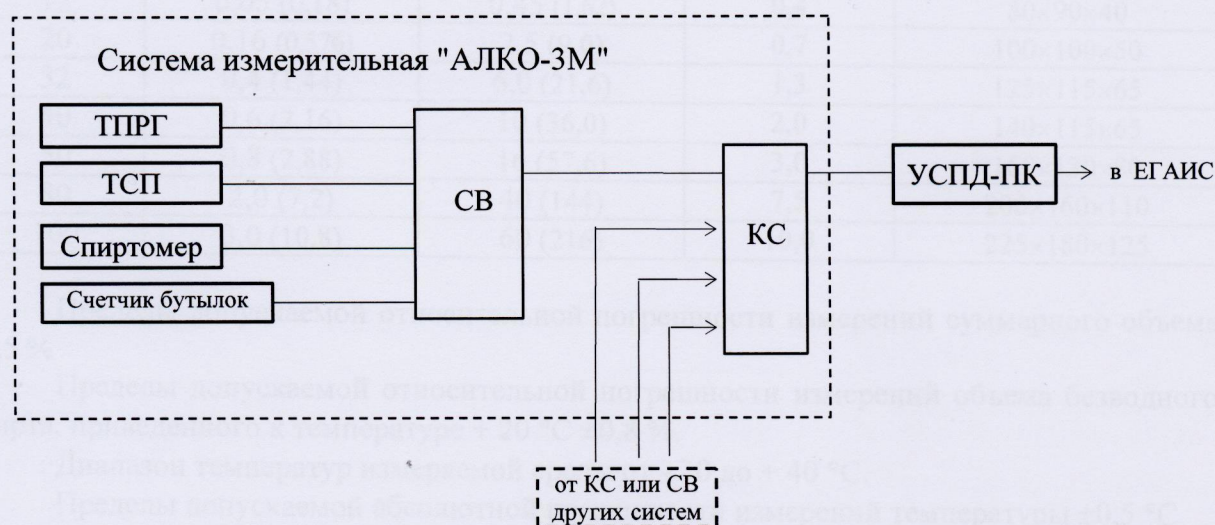


Рисунок 3

Программное обеспечение

Программное обеспечение, записанное в микроконтроллер СВ, обрабатывает данные, поступающие от датчиков, вычисляет расход, объемы, температуру измеряемой среды, определяет внештатные ситуации с формированием сигнала аварии, отображает текущую и архивную информацию на собственном индикаторе, формирует часовой и суточный архивы, обеспечивает передачу данных на УСПД-ПК.

Запись программного обеспечения в микроконтроллер осуществляется через технологический разъем, находящийся внутри электронного блока СВ и при выходе из производства пломбируется пломбами ОТК и поверителя, согласно рисунка 1. Конструкция СВ не допускает каким либо иным способом запись программного обеспечения в микроконтроллер.

Идентификационные данные программного обеспечения, записанного в СВ, приведены в таблице 2.

Таблица 2

Наименование программного обеспечения	Идентификационное наименование ПО	Номер версии (идентификационный номер) ПО	Цифровой идентификатор ПО (контрольная сумма исполняемого кода)	Алгоритм вычисления цифрового идентификатора ПО
W_7_00.txt	ЛГФИ.00251-01	версия 7.XX	AD54	16-ти битная сумма всех байт, входящих в файл кода программы

Уровень защиты программного обеспечения от непреднамеренных и преднамеренных изменений соответствует уровню – "высокий", в соответствии с Р 50.2.077-2014.

Метрологические и технические характеристики

Таблица 3

Ду ТПРГ, мм	Минимальный расход (Q _{min}), л/с (м ³ /ч)	Максимальный расход (Q _{max}), л/с (м ³ /ч)	Масса ТПРГ, кг, не более	Габаритные размеры ТПРГ, мм, не более
12	0,05 (0,18)	0,45 (1,62)	0,4	80×90×40
20	0,16 (0,576)	2,5 (9,0)	0,7	100×100×50
32	0,4 (1,44)	6,0 (21,6)	1,3	125×115×65
40	0,6 (2,16)	10 (36,0)	2,0	140×115×65
50	0,8 (2,88)	16 (57,6)	3,0	160×130×80
80	2,0 (7,2)	40 (144)	7,5	200×160×110
100	3,0 (10,8)	60 (216)	10,0	225×180×125

Пределы допускаемой относительной погрешности измерений суммарного объема ±0,5 %

Пределы допускаемой относительной погрешности измерений объема безводного спирта, приведенного к температуре + 20 °С ±0,8 %.

Диапазон температур измеряемой среды от - 30 до + 40 °С.

Пределы допускаемой абсолютной погрешности измерений температуры ±0,5 °С.

Система, укомплектованная спиртомером ПЛОТ-3С-М-Ц, предназначена для измерений крепости:

- от 36 до 50 % при температуре измеряемой среды от - 10 до + 40 °С;
- свыше 50 до 99,99 % при температуре измеряемой среды от - 30 до + 40 °С.

Спиртомер "ИКОНЭТ-ВС-П" предназначен для измерений при температуре измеряемой среды от + 5 °С до + 40 °С во всем диапазоне измерений согласно исполнению (см. таблицу 1).

Пределы допускаемой абсолютной погрешности измерений крепости ±0,2 %.

Давление измеряемой среды:

- не более 1,6 МПа для систем с ПЛОТ-3С-М-Ц;
- не более 0,25 МПа для систем с "ИКОНЭТ-ВС-П".

Длина соединительных кабелей между СВ и датчиками - не более 50 м.

Электропитание – от сети переменного тока частотой (50±1) Гц. напряжением (220⁺²²/₋₃₃) В.

Потребляемая мощность не более 100 В·А.

Система устойчива к воздействию внешнего постоянного магнитного поля напряженностью до 40 А/м и переменного магнитного поля с частотой 50 Гц напряженностью до 40 А/м.

Датчики системы имеют степень защиты IP54 по ГОСТ 14254-96.

Климатические условия эксплуатации системы:

- ТПРГ, ТСП, ПЛОТ-ЗС-М-Ц устойчивы к воздействию температуры окружающей среды от - 30 до + 40 °С; СВ – от + 5 до + 40 °С.

Остальные составные части системы устойчивы к воздействию температуры окружающей среды от + 15 до + 35 °С.

- ТПРГ, ТСП, ПЛОТ-ЗС-М-Ц устойчивы к воздействию относительной влажности (95±3) % при температуре + (35±2) °С.

Остальные составные части системы устойчивы к воздействию относительной влажности воздуха до 80 % при температуре + 25 °С и более низких температурах без конденсации влаги.

Средняя наработка на отказ - не менее 12000 ч.

Средний срок службы - не менее 8 лет.

Знак утверждения типа

наносится на лицевую панель вычислителя СВ методом трафаретной печати и на титульный лист паспорта - типографским способом.

Комплектность средства измерений

Таблица 4

Наименование	Кол.	Примечание
Система измерительная "АЛКО-ЗМ" в составе:	1	
- турбинный преобразователь расхода геликоидный ТПРГ	1	исполнение согласно заказу
- плотномер-спиртомер ПЛОТ-ЗС-М-Ц-Б или оптический спиртомер "ИКОНЭТ-ВС-П"	1	тип согласно заказу
- термопреобразователь сопротивления платиновый	1	
- счетчик бутылок	1	По заказу
- контроллер связи КС	1	потребителя
Комплект соединительных кабелей и комплекты для монтажа составных частей системы	1	Согласно составу системы
Комплект эксплуатационной документации	1	
Методика поверки ЛГФИ.407221.036-70 МИ	1	

Поверка

осуществляется в соответствии с документом ЛГФИ.407221.036-70 МИ "ГСИ. Система измерительная "АЛКО-ЗМ". Методика поверки", утвержденной ФГУП "ВНИИМС" 06.04.2016 г.

Основное поверочное оборудование:

- стенд поверочный СП600/200-20, диапазон расходов от 0,05 до 300 м³/ч, погрешность ±0,15 %;

- стенд поверочный СПВ250/100, диапазон расходов от 0,18 до 58 м³/ч, погрешность ±0,15 %;

- мерник образцовый металлический второго разряда по ГОСТ 8.400-2013, номинальная вместимость 150 дм³ и 500 дм³, погрешность ±0,1 %, 0,05 %;

- магазин сопротивлений Р4831-М1 (Г.р. 48930-12), сопротивление от 80 до 200 Ом, класс 0,02.

Сведения о методиках (методах) измерений

изложены в руководстве по эксплуатации ЛГФИ.407221.036 РЭ.

Нормативные и технические документы, устанавливающие требования к системам измерительным "АЛКО-3М"

ГОСТ Р 52931-2008 Приборы контроля и регулирования технологических процессов. Общие технические условия

ГОСТ 12.2.007.0 – 75 ССБТ. Изделия электротехнические. Общие требования безопасности

ЛГФИ.407221.036 ТУ Системы измерительные "АЛКО-3М". Технические условия.

Изготовитель

Акционерное общество "Арзамасский приборостроительный завод имени П. И. Пландина" ИНН 5243001742

Адрес: Россия, 607220, г. Арзамас Нижегородской обл., ул.50 лет ВЛКСМ, дом 8а

Телефон: (831-47) 7-91-20, 7-91-21

Факс: (831-47) 7-95-77, 7-95-26

www: oaoapz.com; E-mail: apz@oaoapz.com

Испытательный центр

Федеральное государственное унитарное предприятие "Всероссийский научно-исследовательский институт метрологической службы" (ФГУП "ВНИИМС")

Адрес: 119361, г. Москва, ул. Озерная, д.46

Тел./факс: (495)437-55-77 / 437-56-66;

E-mail: office@vniims.ru, www.vniims.ru

Аттестат аккредитации ФГУП "ВНИИМС" по проведению испытаний средств измерений в целях утверждения типа № 30004-13 от 26.07.2013 г.

Заместитель
Руководителя Федерального
агентства по техническому
регулированию и метрологии



С.С. Голубев

20 " 09 2016 г.